

Halten Sie ihre Anlage auf Stand!

Durch die Einführung neuer Nachweis-, Dokumentations- und Meldepflichten der 44. Bundes-Immissionsschutzverordnung (BImSchV), sowie strengerer Emissionsgrenzwerte ist eine Nachrüstung eines Katalysators für Bestands- und Neuanlagen mit einer Feuerungswärmeleistung (FWL) von 1 – 50 MW notwendig.

Vorteile einer SCR-Kat Nachrüstung:

- angepasste Lösung für Ihre Anlage
- vollständige Nachrüstung
- inkl. Harnstofftank und Versorgung mit Harnstofflösung nach gemessenen NOx-Werten
- modernste Technologie auf neuestem Stand
- Service und Wartung durch HGS
- Fernzugriff möglich
- herstellerunabhängig

Sichern Sie den Betrieb Ihrer Anlage durch Nachrüstung des HGS^{CR} Katalysator

HGS – Ihr Full-Service-Partner

Die HGS ist der Full-Service-Partner für Betreiber von BHKW und Gasmotoren. 13 Standorte in Deutschland sowie ein europaweites Netzwerk machen uns zu einem der führenden BHKW-Serviceanbieter.

Mit unseren individuellen Service-Konzepten unterstützen wir Sie dabei, Ihre Ziele zu erreichen: Ob Flexibilitätprämie, Marktprämie, sichere Energieversorgung oder Erhöhung der Wirtschaftlichkeit – immer den Klimaschutz im Blick. Durch Optimierungsmaßnahmen und Innovationen garantieren wir Ihnen jeden Tag die höchstmögliche Verfügbarkeit.

H.G.S. GmbH

Kleinewefersstraße 1
47803 Krefeld

T +49 (0) 21 51 / 52 55-600
F +49 (0) 21 51 / 52 55-720

E-Mail info@hgs.eu
Web www.hgs.eu

Ihre Ansprechpartner:

Michael Siemer
T +49 (0) 21 51 / 52 55-820
E-Mail michael.siemer@hgs.eu

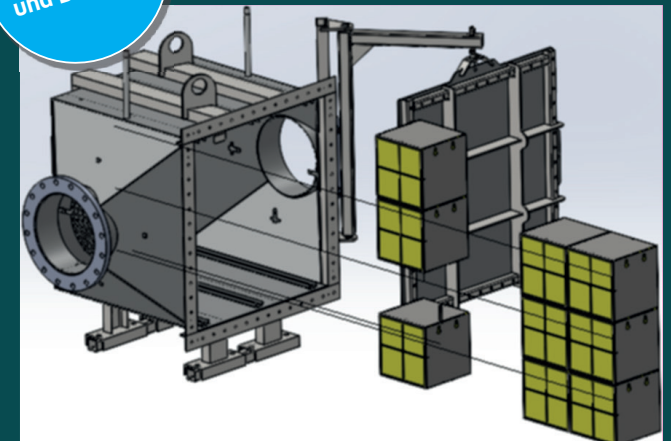
Jörg Simon
T +49 (0) 21 51 / 52 55-625
E Mail joerg.simon@hgs.eu



HGS^{CR} Katalysator

Jetzt nachrüsten zur Einhaltung der NOx-Werte

Gemäß
44. BImSchV
und Baurecht



HGS ist ein Unternehmen der ENGIE-Gruppe.

The ENGIE logo consists of a stylized, curved shape above the word 'ENGIE' in a bold, sans-serif font.

Schärfere Grenzwerte - neue Pflichten

Durch die deutlich verschärften Emissionsgrenzwerte der 44. BImSchV können Sie durch die Nachrüstung des HGSCR-Katalysators ihre Anlage auf modernstem Stand weiterbetreiben.

**Alle Aggregate, die nach dem 20.12.2018 in Betrieb genommen wurden*

ab 2023

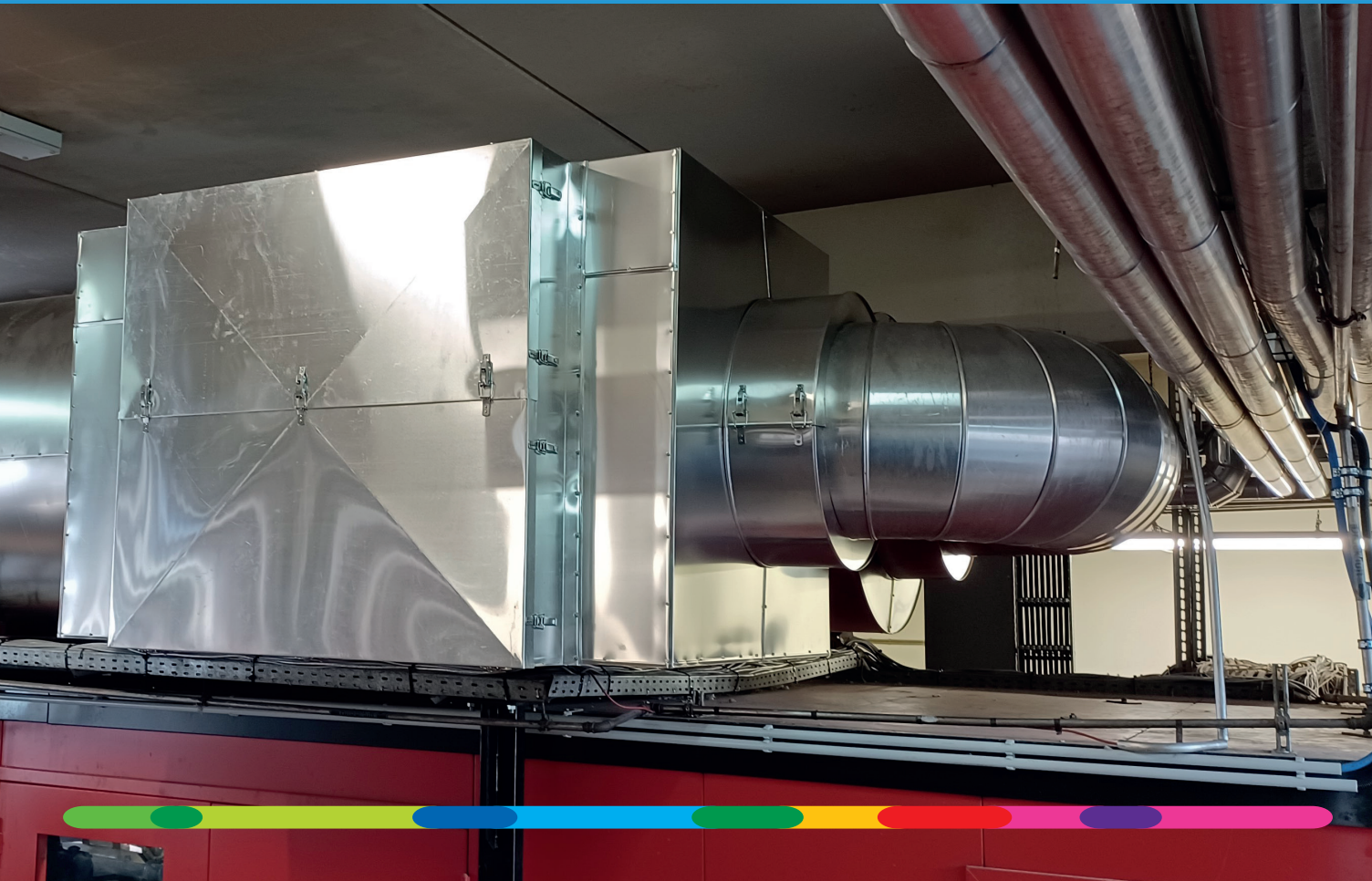
Biogas Neuanlagen*
von 500 mg/m³ NOx
auf 100 mg/m³ NOx

ab 2025

Erdgas Neuanlagen
von 250 mg/m³ NOx
auf 100 mg/m³ NOx

ab 2029

Erdgas und Biogas
Bestandsanlagen
von 500 mg/m³ NOx
auf 100 mg/m³ NOx



Alles aus einer Hand:

- SCR-Kat und Oxidationskatalysator
- SCR-Kat- Gehäuse, ggf. im Schalldämpfer integriert
- Eindüsstrecke
- Steuerung inkl. Dosiereinheit
- NOx- Überwachung
- Harnstofftank

Die Funktionsweise des HGSCR-Katalysators

Durch Einspritzung einer Harnstofflösung in das Abgas des Motors entsteht durch Thermolyse und Hydrolyse Ammoniak (NH₃) und Kohlendioxid (CO₂). Das Ammoniak bewirkt die Reduktion von NOx, so dass Stickstoff und Wasser entstehen.

Bildnachweis:
SCR-Kat Nachrüstung in der Schalldämpferanlage einer Bestandsanlage